



JET-ROOSTERS | NOZZLEROOSTERS
VERSTELBAAR NOZZLEROOSTER, THERMISCHE VEER

TYPE GRQ | GRQT





Toepassing

- Het nozzlerooster type GRQ.OO9 is speciaal ontworpen voor toevoer van gekoelde of verwarmde lucht in ruimten waar een grote doordringdiepte noodzakelijk is, zoals in grote conferentieruimten, sportzalen, kerken, magazijnen, tentoonstellings- en fabricagehallen. Het rooster is optioneel leverbaar met een temperatuurgevoelig mechanisme dat het uitblaaspatroon automatisch aanpast aan de inblaastemperatuur.

Technische informatie

Eigenschappen:

- Grote doordringdiepte.
- Lage geluidsproductie.
- Uitblaasrichting van het rooster GRQORO9 is 30° in iedere richting ten opzichte van recht uitblazend.
- Uitblaasrichting van het rooster GRQTRO9 wordt door de thermische veer automatisch ingesteld en varieert van 30° omhoog tot 30° omlaag ten opzichte van rechttuitblazend.

Uitvoering:

- Geëxtrudeerd aluminium.
- Standaard afwerking: nr. 9 blank aluminium (leverbaar in nader te bepalen RAL kleur optioneel mogelijk).

Levering:

- Optioneel leverbaar met thermische veer (alleen model 80, 150, 200 en 230).

Montage:

- Het rooster is voorzien van schroefgaten.

Gangbare typen

- GRQORO9: Nozzlerooster v.v. afdekking.
- GRQTRO9: Nozzlerooster v.v. afdekking en thermische veer.

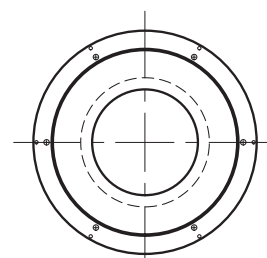
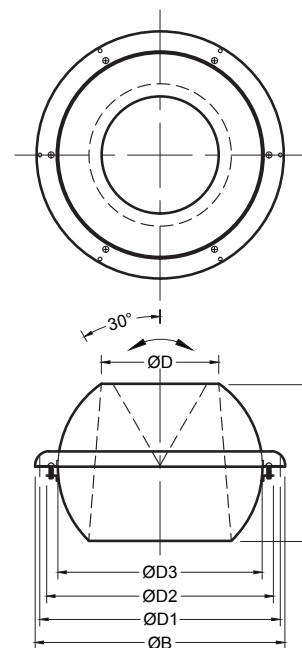
Besteksomschrijving

Voorbeeld:

Toevoer nozzleroosters voor grote doordringdiepten en lage geluidsproductie. Uitblaasrichting instelbaar tot max. 30° in iedere richting ten opzichte van recht uitblazend.

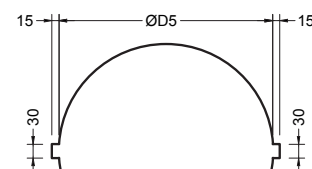
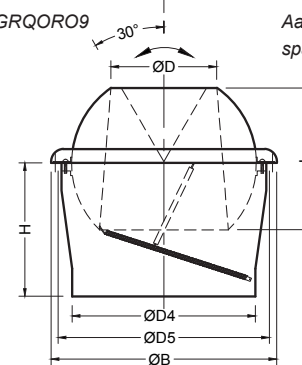
Afwerking: nr. 9 blank aluminium.

Barcol-Air type GRQORO9.



Type GRQORO9

Aanbevolen
sparingsmaat



Type GRQTRO9

Aanbevolen
sparingsmaat

Maatvoering

Model	Ø B	Ø D	Ø D1	Ø D2	Ø D3	Ø D4	Ø D5	H	L
40	140	40	119	111	80	-	-	-	56
50	170	50	148	134	102	-	-	-	78
80	260	80	220	205	160	158	206	200	131
150	390	150	368	352	300	313	354	285	233
200	490	200	472	450	400	398	454	290	308
230	490	230	472	450	400	398	454	290	308

Opmerking maatvoering:

1. Maatvoering in millimeters.

- Ø B Uitwendige diameter afdekking
- Ø D Diameter uitblaasopening
- Ø D1 Diameter schroefgaten
- Ø D2 Aanbevolen sparingsmaat (alleen GRQORO9)
- Ø D3 Uitwendige diameter nozzle (zonder flens)
- Ø D4 Diameter luchtinlaat (alleen GRQTRO9)
- Ø D5 Aanbevolen sparingsmaat + "inkepingen" (alleen GRQTRO9)
- H Inbouwdiepte (alleen GRQTRO9)
- L Diepte nozzle (alleen GRQORO9)

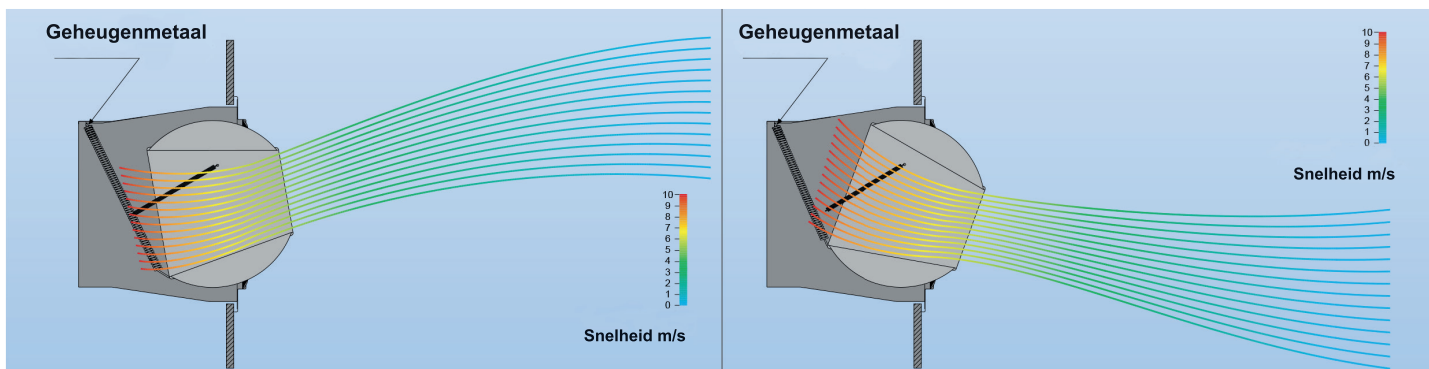
Selectietabel 10 - 300 m³/h

Volumestroom m ³ /h	Model	worp	Δp_s	LpA
		m	Pa	dB(A)
10	40	4	3	--
20	40	7	13	--
	50	4	5	--
40	40	15	56	27
	50	8	20	--
	80	5	3	--
50	40	18	90	33
	50	10	33	20
	80	6	5	--
60	50	12	49	23
	80	7	6	--
80	50	15	90	30
	80	10	11	--
120	80	15	26	20
	150	5	2	--
150	80	18	42	24
	150	7	3	--
200	80	24	77	31
	150	9	5	--
	200	4	2	--
250	80	30	123	37
	150	11	8	--
	200	5	3	--
300	150	13	11	--
	200	6	4	--

Selectietabel 400 - 2000 m³/h

Volumestroom m ³ /h	Model	worp	Δp_s	LpA
		m	Pa	dB(A)
400	150	18	20	21
	200	9	6	--
	230	8	4	--
500	150	22	33	24
	200	11	9	--
	230	10	5	--
600	150	26	48	28
	200	14	13	--
	230	13	8	--
700	150	31	67	32
	200	17	18	21
	230	15	10	--
800	150	35	88	36
	200	19	24	23
	230	17	14	--
1000	200	25	39	28
	230	21	22	22
1300	200	32	68	34
	230	27	38	27
1500	200	38	92	39
	230	31	51	31
1800	230	38	75	36
2000	230	42	93	40

- Bovengenoemde worpgegevens zijn gebaseerd op het inblazen van lucht zonder plafondeffect.
- Worpgegevens zijn gebaseerd op het inblazen van gekoelde lucht met een $\Delta T - 11$ K t.o.v. de ruimtetemperatuur.
- Ten gevolge van de te verwachten turbulentie kan de worp variëren met 10%.
- De gemiddelde eindsnelheid bij de vermelde worp bedraagt ca. 0.25 m/s.
- Gewenste minimale hartafstand tussen twee of meerdere in dezelfde wand gemonteerde nozzleroosters, bedraagt bij een recht vooruit blazend patroon 1/3 van de worp en bij een gespreid patroon 1x de worp.
- De minimale montagehoogte is gelijk aan de hoogte van de verblijfszone vermeerderd met 0,13x de worp. De minimale afstand tot de onderkant van het plafond waarbij geen kleeeffect optreedt bedraagt 0,1x de worp.
- In de opgegeven LpA-waarden is een ruimtedemping van 10 dB aangehouden. Bij toepassing van het rooster in grote ruimten zal de werkelijke ruimtedemping veelal groter zijn dan 10 dB.
- Geluidrukniveau lager dan 20 dB(A) is vermeld als --.
- Voor afwijkende roosterselecties raden wij u aan contact op te nemen met onze technici.





OUR TECHNOLOGY | YOUR WELLBEING

BARCOL-AIR | LUCHTVERDEELTECHNIEK
Cantekoogweg 10-12 - 1442 LG Purmerend
T +31 (0)299 689 300 | E barcol-air@hcgroep.com

WWW.BARCOL-AIR.NL